



Embutidoras

SC-30

La gama más completa de embutidoras del mercado



Información técnica

- Capacidad: 30 litros.
- Construidas en acero inoxidable.
- Tapa y pistón en aluminio anodizado de alta calidad.
- Depósito de aceite hidráulico independiente.
- Ajuste de velocidad de forma cómoda y precisa.
- Descompresión automática del pistón al soltar el pedal.
- Equipada con ruedas y asa para fácil desplazamiento.
- Altura ideal de la máquina para trabajar de forma ergonómica.
- Reemplazado por: Mantenimiento fácil.
- Equipada con tres embudos Ø 12, 20 y 30 mm de acero inoxidable.
- Equipada con manómetro para visualizar presión de trabajo.
- Potencia motor trifásico: 1HP / 0,75kW.
- Peso Neto: 157kg.

Opciones

- Tapa y pistón en acero inoxidable.
- Motor monofásico 1HP/0,75Kw.

Accesorios

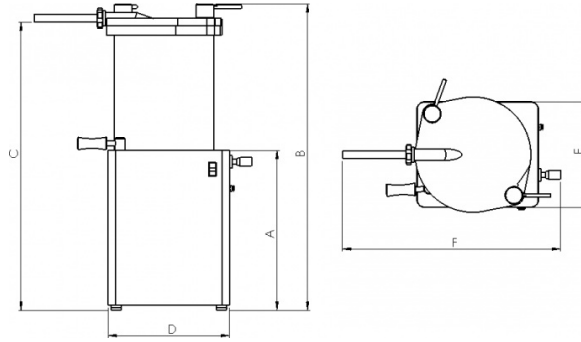
- Porcionador manual.
- Formadora de hamburguesas.
- Accesorio para kefta.





Medidas

| | |
|---|-----------|
| A | 650 mm. |
| B | 1.275 mm. |
| C | 1.192 mm. |
| D | 435 mm. |
| E | 360 mm. |
| F | 815 mm. |



Hamburguesera

- Construido en acero y plástico adecuado para alimentación.
- Adaptable a todas las embudidoras del mercado.
- Completamente desmontable para su fácil limpieza.
- Fácil cambio de molde.

OPCIONES:

- Molde redondo diámetro 95 (100 gramos).
- Molde redondo diámetro 95 (80 gramos).
- Molde ovalado 100 gramos.
- Molde ovalado 80 gramos.
- Para otras medidas consultar.



Porcionador

- Construido en acero inoxidable y aluminio anodizado.
- Maquina de gran precisión.
- Sistema simple y eficaz
- Las producciones se pueden graduar entre 10-500 gramos.
- Completamente desmontable para su fácil limpieza.
- Produccion entre 20-40 porciones por minuto.





Fotos detalle



Regulador velocidad



Extracción pistón